



AO CONSELHO REGIONAL DE MEDICINA DO PARANÁ

MEMORIAL DESCRITIVO

AZC Engenharia Ltda.

CREA PR 59901

Dezembro/2021

SUMÁRIO

1. ESCOPO DOS SERVIÇOS	3
2. ESTRUTURA	3
3. LOCAL DA OBRA	3
4. NORMAS DE REFERÊNCIAS APLICÁVEIS	4
5. CONSIDERAÇÕES PRELIMINARES	4
6. RESPONSABILIDADES BÁSICAS DA CONTRATADA	5
7. EXECUÇÃO, SERVIÇOS DE APOIO E EQUIPAMENTOS	7
8. ESTRUTURAL	7
9. MATERIAIS E ACABAMENTOS	8
10. ART – ANOTAÇÃO DE RESPONSABILIDADE TÉCNICA	13
11. DOCUMENTOS DE REFERÊNCIA	14

1. ESCOPO DOS SERVIÇOS

Este Memorial Descritivo tem como objetivo prestar informações a respeito das adequações de acessibilidade na sede do CRM/PR, contemplando a execução de nova rampa e de nova escadaria, conforme projetos fornecidos pela contratante, baseado nos valores do SINAPI, com BDI conforme equação para cálculo do percentual recomendada pelo Acórdão 2622/2013 - TCU.

2. ESTRUTURA

Rampa

Tipo: Rampa em concreto armado, apoiada no piso, sem engaste, lajes inclinadas e patamares com 10 cm de espessura, fechamento lateral em alvenaria armada inclinação=8,33%.

Escada

Tipo: Estrutura tipo laje moldada *in loco* em concreto armado, apoiada na rampa existente. Laje com 10 cm de espessura.

3. LOCAL DA OBRA

Rua Victório Viezzer, 84 - Vista Alegre, Curitiba - PR, 80.810-340.

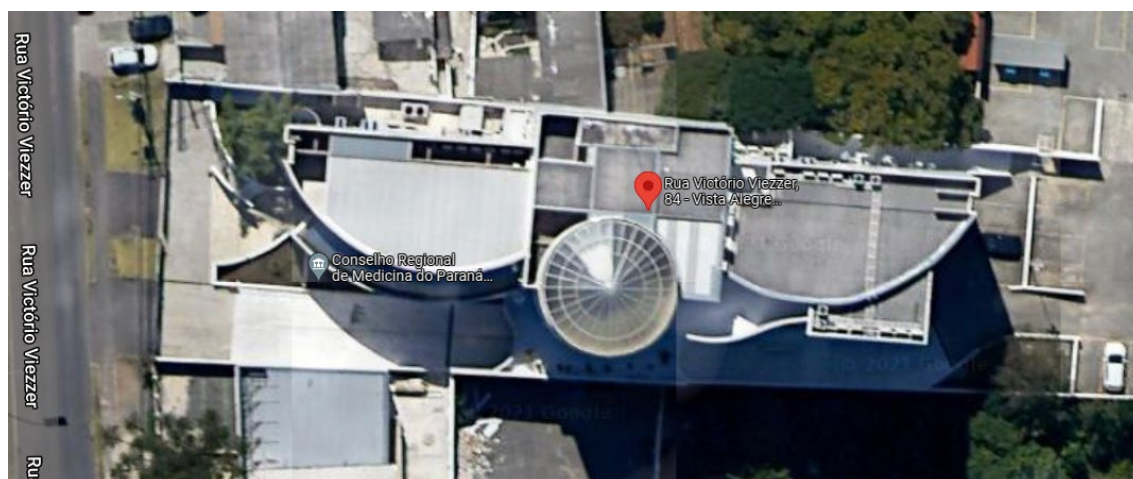


Imagem 01 – Vista aérea do local da obra.

4. NORMAS DE REFERÊNCIAS APLICÁVEIS

ABNT-NBR 9050 – Acessibilidade a edificações, mobiliário, espaços e equipamentos urbanos.

ABNT NBR 6484 - Solo - Sondagens de simples reconhecimentos com SPT - Método de ensaio.

ABNT NBR 8036 – Programação de sondagens de simples reconhecimento dos solos para fundações de edifícios – Procedimento.

ABNT NBR 6118 – Projeto de estruturas de concreto – Procedimento.

ABNT NBR 6120 – Cargas para o cálculo de estruturas de edificações.

ABNT NBR 6123 – Forças devidas ao vento em edificações.

ABNT NBR 14931 - Execução de estruturas de concreto – Procedimento.

5. CONSIDERAÇÕES PRELIMINARES

Os projetos executivos serão fornecidos pela CONTRATANTE para a execução da obra. Tal projeto será fornecido em mídia digital, ficando a CONTRATADA responsável pela reprodução destes para uso na obra.

A logística e etapas da obra deverão ser discutidas e aprovadas pela fiscalização do Conselho Regional de Medicina do Paraná.

A Matrícula da Obra no INSS (CEI) e a CND são de responsabilidade da CONTRATADA.

A CONTRATADA deverá manter no canteiro de obra as ART's/RRT's relativas à execução da obra e de todos os projetos, bem como a placa da obra nos padrões exigidos pelo CREA/PR ou CAU/PR.

O FORNECEDOR/PROPONENTE deverá tomar todas as precauções necessárias para não degradar as obras existentes e não prejudicar as atividades cotidianas da Contratante.

O FORNECEDOR/PROPONENTE deverá proceder à reparação de todas as obras que tenham sido degradadas pelos seus trabalhos. Todos os prejuízos causados às obras a

que deveriam ser conservados serão integralmente imputados ao FORNECEDOR/PROPONENTE. Cabendo a ele fazer valer o seu seguro.

O FORNECEDOR/PROPONENTE deverá limpar tudo julgado como necessário, das obras ou materiais não relativos ao canteiro ou zonas de trabalhos, bem como nenhum suplemento/aditivo será atribuído dado às dificuldades encontradas durante a execução dos trabalhos previstos.

O FORNECEDOR/PROPONENTE não poderá reivindicar nenhum suplemento/aditivo de pagamento para trabalhos que não permitem o emprego de maquinário, independentemente das causas desta impossibilidade, o mesmo se aplica para descargas.

O FORNECEDOR/PROPONENTE não poderá reivindicar nenhum suplemento/aditivo de pagamento para trabalhos que estejam listados aqui neste caderno e não considerados em planilha quantitativa.

Os horários de trabalho deverão seguir o estipulado pelo Conselho Regional de Medicina do Paraná.

O FORNECEDOR/PROPONENTE é responsável pela destinação correta de todo resíduo sólido que produzir pela execução dos seu serviço.

6. RESPONSABILIDADES BÁSICAS DA CONTRATADA

Em complementação ao definido no item nº 5, é escopo da Contratada, dentre outros, os seguintes fornecimentos e serviços:

- Efetuar a execução dos serviços obedecendo às cláusulas contratuais, as disposições deste Memorial Descritivo, as especificações técnicas, os projetos executivos, as normas técnicas, as instruções específicas dos fabricantes, as Normas de Saúde, Segurança e Medicina do Trabalho e Meio Ambiente pertinentes, e as equipes de fiscalização e manutenção do CRM;
- Fornecer mão-de-obra especializada para execução completa das obras, incluindo: engenheiros/arquitetos, coordenação e supervisão dos projetos, conforme demanda;

- Contrair a responsabilidade pela qualidade dos materiais empregados na obra;
- Instalar o canteiro de obras e fornecer todos os insumos (mão-de-obra, materiais, máquinas, equipamentos e EPI's) a serem empregados na execução das obras civis;
- Instalar placa de obra, conforme disposto no artigo 16 da Lei nº 5.194 de 24 Dezembro de 1966;
- Durante todo o período Contratual, dispor em perfeita condição de uso na obra de todas as ferramentas, dispositivos auxiliares, equipamentos e EPI's utilizados para a execução dos serviços contratados;
- Efetuar eventuais reparos e/ou refazer serviços quando forem constatados quaisquer tipos de danos provocados pela CONTRATADA à estrutura existente;
- Efetuar a correção, ou refazimento, de qualquer serviço em desacordo com o projeto e/ou considerado de mal acabamento pela equipe de fiscalização;
- A CONTRATADA deverá, junto ao Conselho Regional de Medicina, definir o local e parâmetros para instalação do canteiro de obras;
- A CONTRATADA deverá manter o Diário de Obra no canteiro e fornecer cópia deste à fiscalização do Conselho Regional de Medicina do Paraná sempre que solicitado;
- Para a entrega da obra, a mesma deverá ser aceita pela fiscalização (inclusive nos critérios de qualidade e terminalidade) e estar limpa, livre e desimpedida de qualquer instalação provisória;
- Eventuais alterações dos projetos executivos no decorrer da obra deverão ser discutidas previamente com a fiscalização da obra e aprovadas por esta e pelos projetistas responsáveis pelos projetos, antes da sua execução;
- A identificação de todas as interferências e consequentes relocações, substituições e demolições necessárias para a execução são de responsabilidade da CONTRATADA que deve, inclusive, responsabilizar-se pela identificação, remoção, substituição ou relocação de todos os elementos encontrados durante a execução

dos serviços. A remoção/substituição ou relocação deverá ser decidida em conjunto com a fiscalização do Conselho Regional de Medicina do Paraná;

- Durante a execução dos serviços cabe à CONTRATADA garantir o perfeito isolamento da área;
- Entregar para o CRM o *Data Book* da obra, com todos os documentos relativos, em meio eletrônico e impresso.

7. EXECUÇÃO, SERVIÇOS DE APOIO E EQUIPAMENTOS

A Empreiteira se responsabilizará pela manutenção e limpeza das vias de acessos e movimentação dos equipamentos, inclusive os de apoio como betoneiras, movimentação e retirada de material, bota-fora, etc. O fluxo de acesso ao CRM de ser mantido constantemente desimpedido.

O local da obra, durante a execução da rampa e da escada, deverá permanecer limpo e bem organizado, obedecendo as Normas de Higiene e Segurança do Trabalho, selecionando os locais para estocagem de materiais e local para bota-fora, que deverão ser previamente aprovados pela Fiscalização.

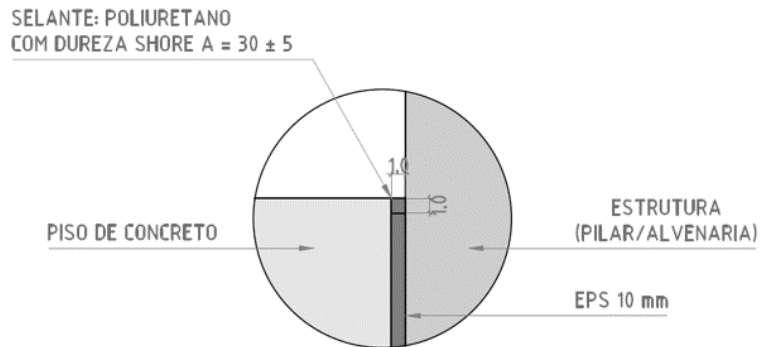
8. ESTRUTURAL

A resistência característica do concreto à compressão adotada foi de $f_{ck} \geq 25$ Mpa, de acordo com a NBR 8953/92 e a relação água/ cimento $\leq 0,60$. Para evitar problemas durante a concretagem, utilizar o traço de concreto com slump 12+-2cm. Além disso, é importante verificar se há necessidade de utilizar brita 0 no traço.

As sobrecargas adotadas nas lajes foram as seguintes:

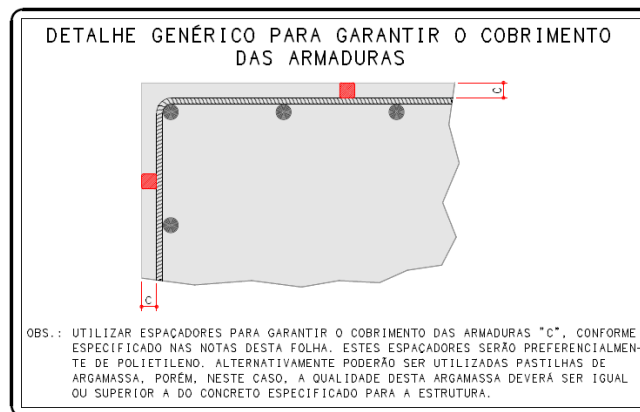
Revestimento – 100 Kgf/ m ²
Carga Acidental – 300 Kgf/ m ²

Para as regiões onde a nova estrutura estiver em contato com outras estruturas, deve ser feito Juntas de Encontro (JE) com EPS de 10mm e selante (mastique).



JE

Usar pastilhas para garantir cobrimento de 2,0 cm (lajes) e 2,5 cm (vigas) nas armaduras.



9. MATERIAIS E ACABAMENTOS

→ PAREDES

Fechamentos:

Tipo: blocos de concreto, rebocado.

Revestimentos de Parede Escada

Tipo: tinta acrílica com acabamento fosco, sobre massa corrida látex.

Marcas de referência: Suvinil, Coral, Rener ou similar.

Cor: Palha (igual à existente).

Aplicação: paredes internas onde houver intervenção para a construção da escada (Hall escada e Hall do arquivo).

Quantidade: 45,85m².

Revestimentos de Parede Rampa

Tipo: tinta acrílica com acabamento fosco.

Marcas de referência: Suvinil, Coral, Rener ou similar.

Cor: Branca (igual à existente)

Aplicação: paredes da garagem onde houver intervenção para a construção da rampa.

Quantidade: 74,15m².

Revestimento fechamento Rampa

Tipo: tinta epóxi.

Marcas de referência: Suvinil, Coral, Rener ou similar.

Cor: Cinza.

Aplicação: fechamentos e guias de balizamento da rampa.

Quantidade: 20m².

→ PISO

Porcelanato

Tipo: porcelanato técnico resistente ao escorregamento.

Modelo referência: Eliane MinimunTitanio EXT.

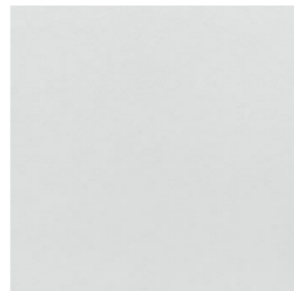
Link: <http://www.eliane.com/produtos/minimum-titanio-ext-60x60>

Cor: cinza claro

Aplicação: piso rampa acessível, piso e rodapé da escada, e Hall da escada (altura do rodapé = 10cm).

Dimensões: 60x60cm

Quantidade: 49,47 m².



Granito

Tipo: soleira em granito para as portas.

Modelo referência: granito branco Siena ou similar.

Link: https://www.leroymerlin.com.br/soleira-branco-siena-14x82cm_89752110

Cor: Branco Siena.

Aplicação: Soleiras das portas do Hall do Arquivo e Hall da escada.

Dimensões: 14x82cm – espessura 2cm

Quantidade: 1 m²- 5 peças (ver projeto e conferir medidas no local).



Piso Tátil de alerta

Tipo: piso de PVC para sinalização.

Modelo referência: Piso tátil Kapazi

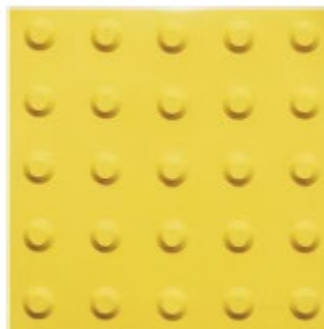
Link: <https://www.kapazi.com.br/produtos/piso-tatil/>

Cor: amarelo

Aplicação: Rampa de pedestres e escada.

Dimensões: 25x25cm – espessura 3mm.

Quantidade: 7,50 metros (30 peças)



Sinalizadores para degraus

Tipo: faixas de policarbonato (ou de borracha) para sinalização de pisos e espelhos.

Modelo referência: Faixas de Sinalização Mercur
(https://www.aecweb.com.br/prod/e/faixa-de-sinalizacao-visual-para-degraus-de-escada_9459_18421)

Cor: amarelo

Aplicação: Arestas dos degraus da escada.

Dimensões: 20x3cm – espessura 1,5mm.

Quantidade: 24 peças.



→ PORTA

Tipo: porta de correr, caixilhos e vistas em madeira semioca, lisa.

Modelo referência: Portas existentes no local, em madeira Jequitibá (caixilho Itaúba) e pintura com selador para madeira e verniz fosco.

Cor: madeira

Dimensões: 90x210 cm.

Aplicação: acesso da rampa até o Hall do ambiente Arquivo.

→ CORRIMÃO E GUARDA CORPO

As peças de guarda-corpo e corrimão deverão ser feitas sob medida. Para isso, a Contratada deverá verificar e medir cada local de instalação, considerando o comprimento, a inclinação e outras características pertinentes. Deve-se evitar a adaptação de peças no momento de instalação.

Tipo: Peças de fixação

Para fixação no piso, deverão ser utilizadas chapas de ferro galvanizado, com dimensões de 80x80x6,3mm e chumbador (parabolt) com 3/8"x80mm, cabeça sextavada. Essa peça deverá receber fundo antioxidante e pintura na cor branca, com no mínimo 02 demãos.

Figura 1: Exemplo do chumbador (parabolt)



Tipo: Guarda-corpo.

Todas as peças e modelos dos guarda-corpos deverão ser executados em conformidade com as legislações vigentes do Corpo de Bombeiros Militar do Paraná e com as normas da ABNT: NBR 9050:2004, NBR 9077:2001 e NBR 14718:2008. A montagem das peças deverá seguir os detalhes de projeto. Os guarda-corpos serão feitos de tubos de 45 mm de diâmetro e 3mm de espessura, com massa de 4,45kg por metro, os quais serão instalados na horizontal, sobre guia de balizamento de 15cm de altura e 10 cm de espessura. Ainda serão colocados montantes verticais, em tubo de 45mm x 3,00mm, com massa de 4,45kg por 3/8 metro linear, distanciados em no máximo 1,13 metros entre si (ver projeto), conforme o local de instalação.

Tipo: Corrimãos.

Os corrimãos serão feitos em tubo de 45mm de diâmetro e 3,00mm de espessura, com massa de 4,45 kg por metro linear. Devem ficar a uma distância não inferior a 6cm de afastamento, a fim de facilitar a empunhadura do usuário. As finalizações das barras do guarda-corpo e do corrimão deverão ser arredondadas, com raios variando de 10cm (quando a fixação for junto à parede ou entre barras horizontais e verticais) a 20cm (em encontros de canto entre corrimão e parede, ou demais situações).

→ **OBSERVAÇÕES**

1) - Os tubos deverão ser em ferro galvanizado conforme NBR 5580. As barras chatas serão de ferro galvanizado à fogo. O fundo antioxidante aplicado nas peças deverá ser adequado à pintura com pistola de tinta esmalte. A pintura padrão de todas as peças será na **cor branca**, sempre em um mínimo de 02 demãos.

2) – No momento da remoção da esquadria existente para a instalação da nova porta indicada em projeto, verificar a altura da verga.

3) – Os quantitativos relacionados nos projetos estruturais, não estão computadas as perdas.

4) – A base de preços da tabela SINAPI, foi de 10/2021.

5) – Os itens de composição própria, foram orçados no dia 13/12/2021.

10. ART – ANOTAÇÃO DE RESPONSABILIDADE TÉCNICA

De acordo com o Artigo 3º da Resolução nº 1025/2009, do Confea, “Todo contrato, escrito ou verbal, para a execução de obras ou prestação de quaisquer serviços referentes à Engenharia, Arquitetura e Agronomia fica sujeito a “Anotação de Responsabilidade Técnica (ART)”, no Conselho Regional em cuja jurisdição for exercida a respectiva atividade”. No caso de arquiteto, deve ser emitido RRT.

A Empreiteira deverá apresentar ART (Anotação de Responsabilidade Técnica) da execução dos serviços, e todos os dispositivos e trâmites legais aprovados, imediatamente após o início da obra.

11. DOCUMENTOS DE REFERÊNCIA

- 1) – Memorial descritivo desenvolvido pela Cosmopolita Arquitetura;
- 2) – Projeto arquitetônico desenvolvido pela Cosmopolita Arquitetura;
- 3) – Projeto estrutural desenvolvido pela AZC Engenharia;
- 4) – Projeto estrutural desenvolvido pela Building Engenharia;
- 5) – Projeto arquitetônico desenvolvido pela Bacoccini Arquitetura;
- 6) – Relatório de sondagem desenvolvido pela Geoazimute.

Curitiba, 13 de dezembro de 2021.

Atenciosamente,

ENG. ANDERSON CURCZ

CREA PR-138.387/D

AZC ENGENHARIA LTDA.

CREA 59901